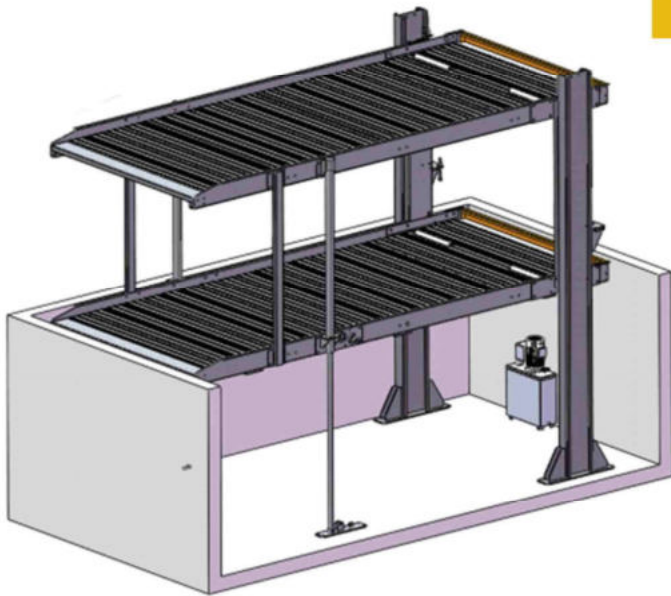
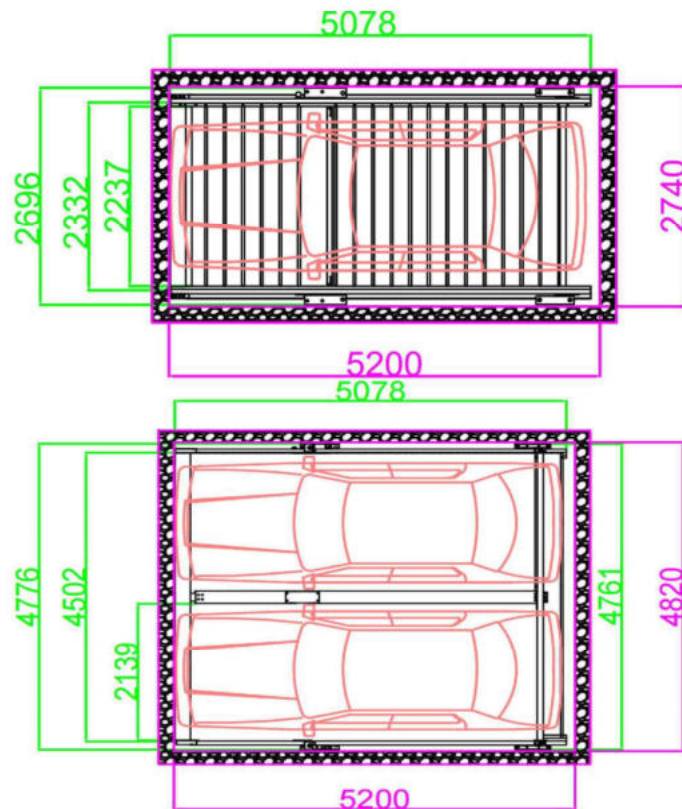
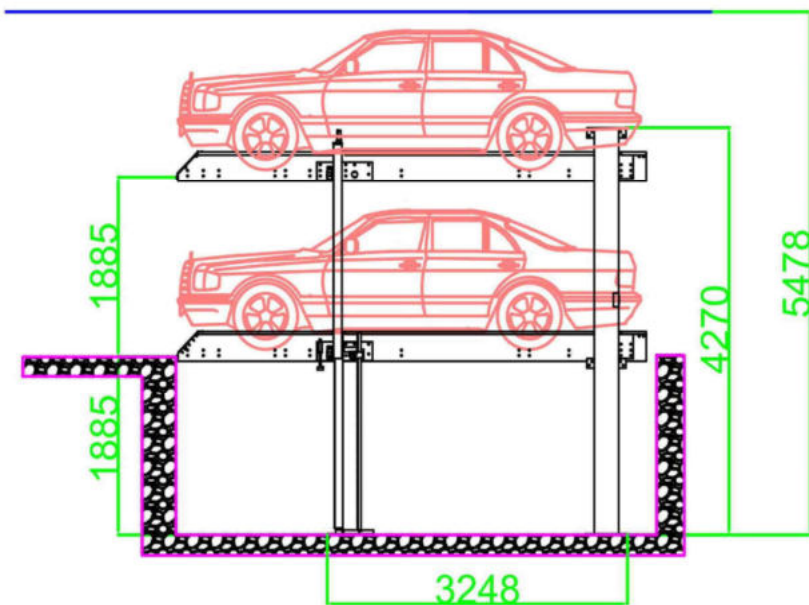


Pit direct parking lift



Nº DE VEÍCULOS	2/4 Ligeiros
CAPACIDADE DE CARGA	2.000 Kg / 4.000 Kg
ALTURA DE ELEVAÇÃO	1.850 mm
ELEVAÇÃO SUPERIOR	1.850 mm
ELEVAÇÃO DE FOSSO	1.950 mm
POTÊNCIA	5,5 kw / 380 v
TEMPO DE SUBIDA/DESCIDA	1 min



CARACTERÍSTICAS

1. Plataforma galvanizada
2. Painel de controlo hidráulico individual
3. Parede traseira e fosso, necessários para suporte de estrutura
4. Partilha de coluna central permitindo economia de custos e espaço
5. Interruptor de chave para segurança e protecção
6. "Shut off" automático, após remoção de chave do bloco de comando
7. Dois modelos em alternativa: com capacidade para 1 ou 2 viaturas em cada nível

