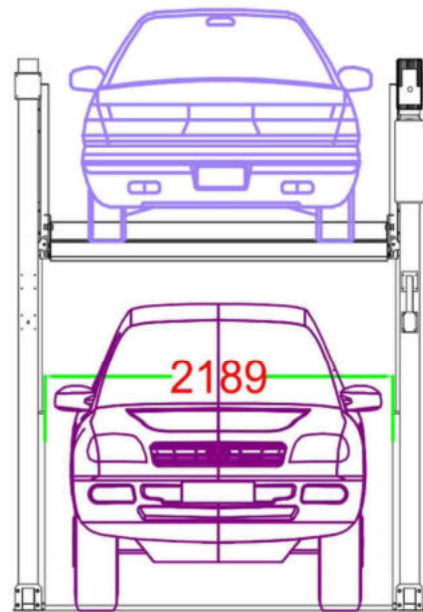
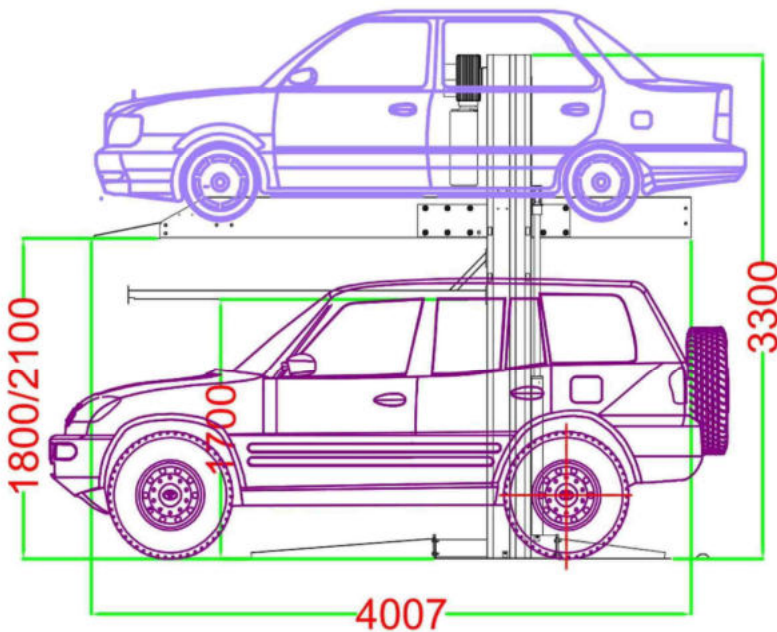




| | | |
|-------------------------|---------------------|----------|
| Nº DE VEÍCULOS | 2 LIGEIOS | |
| CAPACIDADE DE CARGA | 2.300 Kg | |
| ALTURA DE ELEVAÇÃO | 1.800 mm | 2.100 mm |
| ALTURA TOTAL | 3.000 mm | 3.300 mm |
| LARGURA DE VIA | 2.100 mm | |
| POTÊNCIA | 2,2 kw; 220v / 380v | |
| TEMPO DE SUBIDA/DESCIDA | 45s / 40s | |



CARACTERÍSTICAS

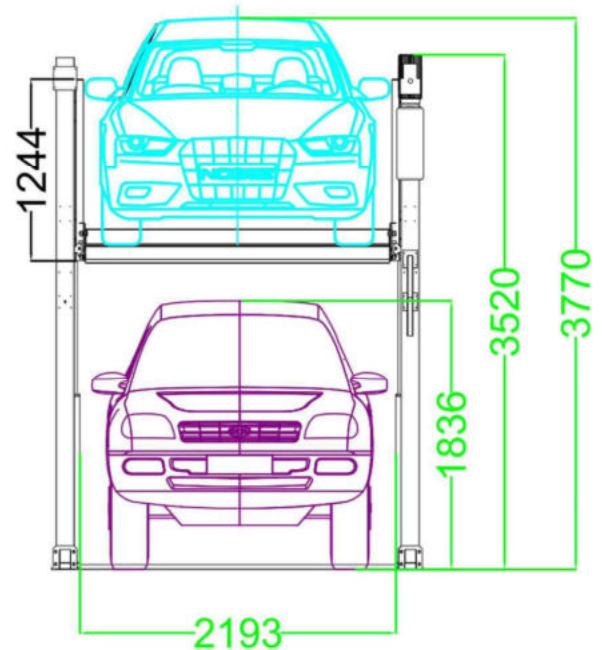
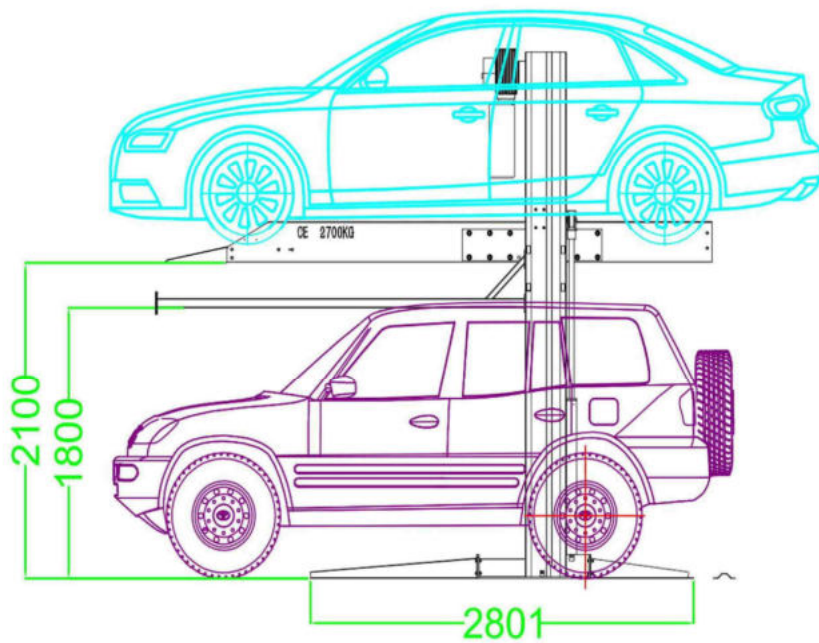
1. Certificado CE
2. Dois cilindros de 2 correntes - dobro da velocidade
3. Accionamento hidráulico. Sistema de equilíbrio de correntes
4. Opção partilha de coluna para 2 ou mais unidades
5. Sistema de desbloqueio eléctrico ou manual (em opção)
6. Tratamento superficial para interiores (pintura epoxi) e galvanizado para exteriores
7. Opção de bomba manual para accionamento em caso de falha de corrente
8. Opção de sistema de segurança de 24 volts com válvula solenóide e electromagnético



Two post parking lift



| | |
|-------------------------|---------------------|
| Nº DE VEÍCULOS | 2 LIGEIOS |
| CAPACIDADE DE CARGA | 2.700 Kg |
| ALTURA DE ELEVAÇÃO | 2.100 mm |
| ALTURA TOTAL | 3.520 mm |
| LARGURA DE VIA | 2.100 mm |
| POTÊNCIA | 2,2 kw; 220v / 380v |
| TEMPO DE SUBIDA/DESCIDA | 45s / 40s |



CARACTERÍSTICAS

1. Certificado CE
2. Dois cilindros de 2 correntes - dobro da velocidade
3. Accionamento hidráulico. Sistema de equilíbrio de correntes
4. Opção partilha de coluna para 2 ou mais unidades
5. Sistema de desbloqueio eléctrico ou manual (em opção)
6. Tratamento superficial para interiores (pintura epoxi) e galvanizado para exteriores
7. Opção de bomba manual para accionamento em caso de falha de corrente
8. Opção de sistema de segurança de 24 volts com válvula solenóide e electromagnético

